

Nova **x30**

BUILT TO IMPRESS



Neomach



IL TUO LAVORO SI MUOVE CON NOI

UN PARTNER INDISPENSABILE

Neomach si mette in gioco offrendo soluzioni inedite oggi e pensandone di nuove per il futuro. Lo scopo è diventare partner strategici, indispensabili, della nostra clientela.

Nella cura del verde e nei compiti quotidiani di manutenzione di stalle e terreni, la macchina deve essere in grado di spingere, sollevare, muoversi agilmente, velocemente ed in tutta sicurezza.

In cantiere, nella movimentazione di merci e materiali, Neomach è l'alleato ideale per massimizzare l'efficienza dell'operatore. I nostri prodotti nascono per affiancare e supportare il professionista nel suo lavoro.

UNA MACCHINA PER TUTTE LE SITUAZIONI

La gamma Neomach è pensata lavorare in settori diversi in modo pratico, veloce e sicuro.

Le nostre macchine coprono le esigenze di ogni settore produttivo, in molteplici situazioni differenti, sempre mantenendo i più alti standard di funzionalità e prestazione tecnica.



LA SOLUZIONE PER OGNI STAGIONE

Prati da curare in primavera, fieno da gestire in estate, foglie da raccogliere in autunno, neve da sgombrare in inverno: compiti che ogni agricoltore o giardiniere deve affrontare nel corso dell'anno.

Aree urbane ed extra-urbane, impianti sportivi, parchi e i giardini pubblici: ogni municipalità ha spazi che richiedono una manutenzione costante tutto l'anno, talvolta anche interventi d'urgenza che richiedono flessibilità a bassi costi.

Neomach sostituisce un'intera flotta di macchine monofunzione grazie alle attrezzature intercambiabili, aiutando operatori agricoli o comunali in egual modo a contenere costi di manutenzione, stoccaggio e manodopera.



Nova^{x30}

Nova X30 è la nuova macchina multifunzione che rivoluziona gli standard del settore.

Le dimensioni compatte garantiscono efficienza, maneggevolezza, visibilità e comfort elevato; elementi che si sposano alla perfezione con la vasta gamma di attrezzature che permettono le più svariate tipologie di utilizzo.

Motore

Motore	Kubota D1305 E4B
Cilindrata	1.261cc STAGE V
Potenza	26 CV @ 2600 giri/min
Raffreddamento	radiatore posteriore combinato liquido-olio



Neomach

Veicolo

Trasmissione	trazione a 4 ruote motrici con trasmissione idraulica, 1 pompa idraulica, motori su 4 ruote
Portata idraulica	43 l/min a 200 bar
Pneumatici	misure ruote standard: 23x10.50-12 profilo agri
Posto guida	piattaforma sospesa su silent block; joystick ergonomico solidale al sedile; alta visibilità a 360°

Equipaggiamento di serie

Braccio telescopico centrale con ingombro ridotto, altezza massima di sollevamento 2860 mm. Carico di ribaltamento 1240 kg - Cap. sollevamento 1080 kg

Sistema flottante e autolivellante, blocco differenziale e valvola anticavitazione

Multiconnettore idraulico - 1 circuito a doppio effetto + ritorno olio

zavorre posteriori integrate di serie (2 x 50 kg)

zavorre posteriori aggiuntive (2 x 50 kg)

2 fari di lavoro a LED anteriori + 1 posteriore

Dimensioni e pesi

Peso a secco ± 1610 kg + 100 kg zavorre aggiuntive

Dimensioni min. H 1980 mm - L 980 mm - L 2530 mm



FACILE E PRECISA

JOYSTYCK MULTIFUNZIONE

Fornito di serie, il joystick di Nova dà all'operatore la possibilità di controllare la maggior parte delle operazioni della macchina in maniera intuitiva ed immediata. I comandi sono posizionati ergonomicamente e permettono di azionare le varie funzioni con precisione ed in tutta comodità.

MEMORIZZAZIONE PTO

Altra dotazione di serie è la possibilità di memorizzare la portata idraulica per le attrezzature. Il flusso dell'olio richiesto si può richiamare per le operazioni successive, facilitando di molto il lavoro dell'operatore.

IMPIANTO IDRAULICO PROPORZIONALE

Nova è la prima macchina della sua categoria ad offrire un sistema idraulico proporzionale comandato da un joystick multifunzione proporzionale, con movimenti vincolati al sedile e comandi in posizione ergonomica che permettono all'operatore il pieno controllo delle operazioni e movimenti estremamente precisi.

Lavorare con un impianto proporzionale significa poter scegliere con estrema sensibilità la velocità dei movimenti del braccio, sia per sollevare che per estendere lo sfilo telescopico. Il lavoro risulta più preciso e meno stressante per l'operatore, che ha pieno controllo delle prestazioni del braccio.

Il sistema proporzionale è di serie, gestito da un distributore idraulico di alta qualità, studiato appositamente per garantire precisione ed affidabilità.



Il circuito idraulico di servizio presenta un sistema a flusso continuo - 43 l/min a 200 bar disponibili per trazione, braccio ed attrezzature, multiconnettore con 1 doppio effetto, 1 ritorno olio, 1 presa a 7 poli per comando 1 attuatore elettrico + 1 comando elettrico continuo.

MULTICONNETTORE IDRAULICO

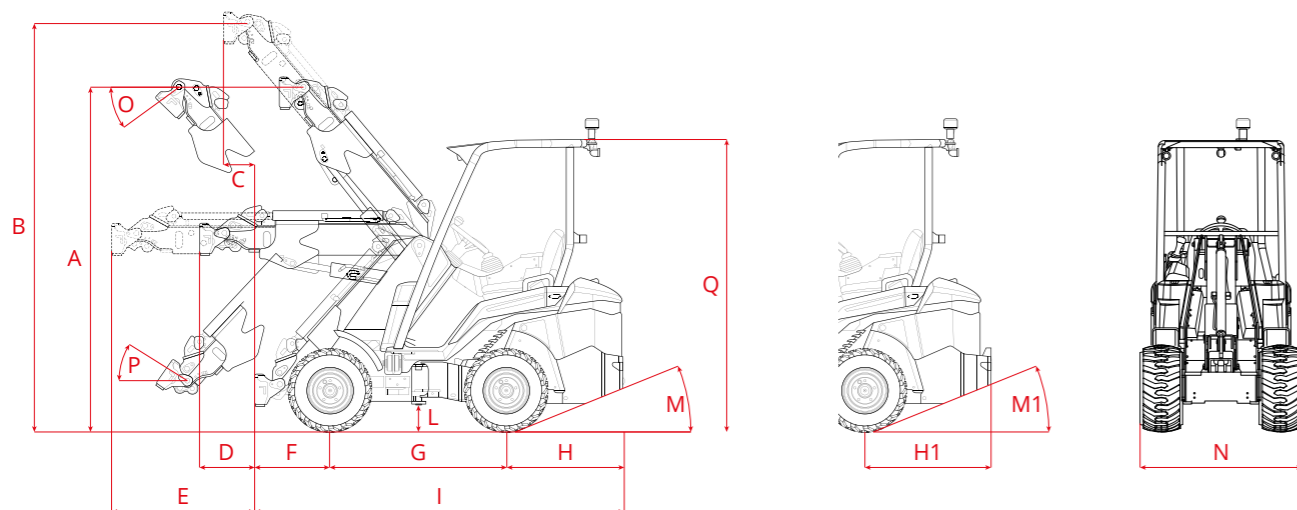
Dal design affusolato, il multiconnettore rende semplice, pulita e veloce la connessione delle attrezzature idrauliche. L'attacco rapido permette l'aggancio in pochi secondi, senza fatica e riducendo



al minimo perdite, problemi di pressione e sporcizia, evitando danni o contaminazioni del circuito idraulico, agevolando l'operatore e riducendo i costi di manutenzione.

DIMENSIONI COMPATTE

Il mercato richiede macchine altamente performanti con dimensioni contenute, adatte a lavorare in spazi stretti: stalle, marciapiedi, giardini, cantieri.



Nova è una macchina supercompatta con performance superiori agli standard esistenti. Contenere le dimensioni in modo da accedere a locali ristretti ha portato alla progettazione di una macchina tra le più compatte della categoria, ma con prestazioni degne delle serie più grandi.



Dettagli come le zavorre integrate ed il lampeggiante abbattibile aiutano a mantenere sempre al minimo l'ingombro complessivo della macchina.

A	Altezza al perno (braccio non esteso, ruote standard)	2350 mm
B	Altezza al perno (braccio esteso, ruote standard)	2860 mm
C	Sbalzo max con braccio sollevato (esteso)	185 mm
D	Sbalzo max con braccio orizzontale (non esteso)	390 mm
E	Sbalzo max con braccio orizzontale (esteso)	990 mm
F	Sbalzo anteriore	545 mm
G	Passo	1200 mm
H	Sbalzo posteriore	800 mm
H1	Sbalzo posteriore con zavorre	861 mm
I	Lunghezza macchina	2530 mm
L	Altezza da terra (ruote standard)	180 mm
M	Angolo di uscita	20°
M1	Angolo di uscita con zavorra	20°
N	Larghezza macchina - (con pneum. standard)	1070 mm
O	Angolo di scarico	36,5°
P	Angolo di carico	32°
Q	Altezza macchina (con pneum. standard)	1985 mm

Ruote	Altezza	Larghezza	Altezza Sollevamento
23x10.50-12	1985 mm	1070 mm	2825 mm
23x8.50-12	1980 mm	980 mm	2820 mm
26x12.00-12	2020 mm	1220 mm	2860 mm
27x8.50-15	2040 mm	980 mm	2880 mm



CAPACITÀ DI SOLLEVAMENTO

Nova rappresenta il nuovo standard per il segmento multifunzione da 26HP. Grazie allo studio combinato di design, meccanica ed idraulica, Nova x30 solleva fino a 1.080kg a 1 m di altezza e ha un carico di ribaltamento di 1.240kg.

BRACCIO FLOTTANTE

La versatilità di Neomach NOVA si conferma anche grazie al braccio flottante di serie. Il vantaggio in termini di prestazioni si nota subito: l'attrezzatura segue perfettamente l'andamento del terreno, dando maggior libertà di comando all'operatore e rendendo più efficaci e precise le fasi di lavorazione in campo, evitando inoltre danni alle attrezzature.

ERGONOMIA E COMFORT

“Work better”, lavorare meglio, è uno dei concetti alla base delle macchine NEOMACH. L'obiettivo è quello di agevolare l'operatore nell'utilizzo della macchina, anche fornendo soluzioni inedite per quanto riguarda il comfort di guida.



PIATTAFORMA SU SILENT-BLOCK

La piattaforma di guida sospesa su silent-block brevettata da NEOMACH libera il posto guida dalle vibrazioni e sollecitazioni di telaio e terreno.



Questa soluzione permette di utilizzare la macchina più a lungo con meno fatica per l'operatore, rendendo l'utilizzo più piacevole ed allungando il numero di ore lavoro senza per questo affaticare eccessivamente chi è alla guida del mezzo.

Canopy tubolare in acciaio certificato ROPS-FOPS, con design ad alta visibilità

Volante con colonnetta regolabile longitudinalmente



Sedile di serie in pelle sintetica con cintura di sicurezza, riscaldamento sedile e sensore di presenza. Sedile molleggiato (optional).



Display digitale con sensori per tutte le funzioni.



MASSIMA VISIBILITÀ

Il posto guida è stato concepito in modo da garantire massima visibilità a 360°, in particolare sulla parte frontale.

La vista sul carico e sulle ruote anteriori è garantita dal braccio centrale con tubi e cilindri a basso ingombro visivo. Ne consegue che l'operatore ha piena visuale dell'attrezzatura e delle ruote anteriori senza doversi sporgere.



L'opzione del tettuccio in policarbonato permette una veduta sgombra da qualsiasi ostacolo anche all'insù, garantendo all'operatore visibilità totale sul carico anche in fase di sollevamento.

LA SICUREZZA NON È UN'OPTIONAL

LA PIÙ SICURA



Nova X30 è dotata di soluzioni volte a prevenire pericoli e incidenti. Il sensore di presenza blocca i movimenti del braccio con operatore non a bordo o a macchina spenta, con accumulatore per lo sblocco manuale in modo da prevenire eventuali incidenti dovuti a tocchi accidentali del joystick e conseguente caduta del braccio.

Anche il flusso idraulico verso le attrezzature si blocca se l'operatore non è a bordo, in modo da impedire infortuni e spiacevoli incidenti.



PNEUMATICI



Profilo Agri
23x10.50-12
di serie



Profilo Skid
23x8.50-12
115300001



Profilo Garden
23x8.50-12
115300002



Profilo Garden
23x10.50-12
115300003



Profilo Agri
26x12.00-12
115300008



Profilo Skid
26x12.00-12
115300009



Profilo Garden
26x12.00-12
115300005



Profilo Skid
27x8.50-15
115300004

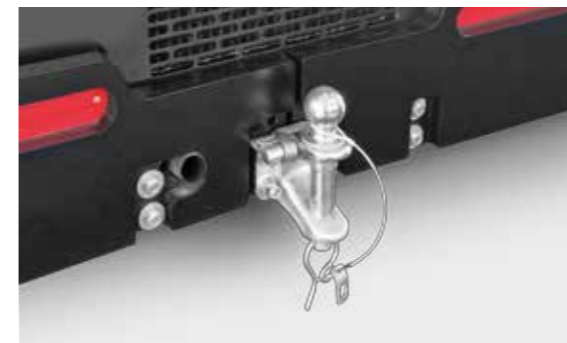
OPZIONI



Staffe fissaggio
Kit arpioni ruote per trasporto - 2 PZ
115300007



Zavorre aggiuntive
50+50kg zavorre aggiuntive
115300102



Gancio traino
Gancio traino omologato per uso su strada
115990101



Piastra
Adattatore piastra attacco attrezzature
214020002

OPZIONI



Impianto idraulico 1 D.E.

Con 1 D.E. aggiuntivo
115300201



Impianto idraulico 2 D.E.

con 2 D.E. e 1 comando elettrico aggiuntivi
115300202



Piastra con attacco idraulico

115300103



Tettuccio

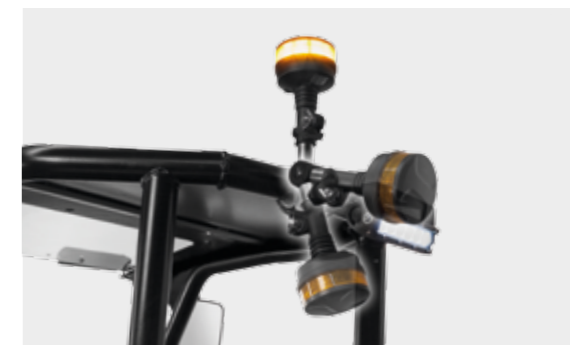
Tettuccio con finestra in policarbonato. Certificato FOPS
115980302



Sedile con molleggio

Regolabile, con poggiatesta, braccioli, sensore di presenza e cintura di sicurezza
115980301

OPZIONI



Lampeggiante

Lampeggiante con staffa abbattibile
115300401



Portaoggetti laterale

115300304

OPZIONI



NovaCab

Cabina con porta anti-rottura, riscaldamento, tettuccio trasparente. Certificata ROPS/FOPS.

115100301

OPZIONI



OPZIONI



Kit omologazione stradale

Luci stradali, indicatori di direzione, cicalino, lampeggiante, specchietti retrovisori DX+SX
115300404



Strisce LED

3 fari di lavoro a LED - 2 anteriori, 1 posteriore
1710 Lumen, in aggiunta ai fari di serie
115300403



Specchietti retrovisori

Coppia specchietti sinistro e destro
115300405



Doppia presa USB

Presa 12V + 2 prese USB
004990002

OPZIONI



Cicalino

Cicalino retromarcia
115300402



Tappeto comfort

Tappeto comfort per canopy
115300300



ATTREZZATURE

L'abbinamento del giusto accessorio è fondamentale per un corretto utilizzo della macchina. Neomach cura con attenzione le proprie attrezzature in modo che siano uno strumento di lavoro altamente performante che metta in risalto le qualità delle sue macchine. Il tutto al servizio della più alta efficienza per l'operatore di qualsiasi settore.

BENNA STANDARD



- Forma conica per facilitare il carico
- Aperture laterali per visibilità su spigoli
- Lama saldata in hardox
- Superficie interna priva di ostacoli
- Fiancate tondeggianti per carico più facile
- Denti disponibili

Mod.	Cod.	Larghezza	Profondità	Altezza	Peso	Volume
Benna Standard 1050 mm	214020005	1050 mm	672 mm	612 mm	68 kg	208 l
Benna Standard 1150 mm	214020001	1150 mm	672 mm	612 mm	72 kg	230 l
Benna Standard 1300 mm	214020004	1300 mm	672 mm	612 mm	78 kg	264 l
Denti per benna	214990101	Serie di nr. 5 denti rimovibili, fissaggio con brugola				

BENNA 4 IN 1



Solo multiconnettore richiesto.
Angolo di apertura 120°.

Mod.	Cod.	Larghezza	Profondità	Altezza	Peso	Volume
Benna 4 in 1 - 1300 mm	214100001	1300 mm	610 mm	740 mm (int. 475)	192 kg	255 l

BENNA GRANDI VOLUMI



- Maggiore superficie di carico
- Strutturata per carico semi, grani, mangime, ecc.
- Staffe di rinforzo interne
- Fiancate tondeggianti per carico più facile

Mod.	Cod.	Larghezza	Profondità	Altezza	Peso	Volume
Benna GV 1300 mm	214020008	1300 mm	907 mm	834 mm	120 kg	650 l
Benna GV 1500 mm	214020009	1500 mm	907 mm	834 mm	129 kg	760 l

LIVELLA



Per livellare sabbia, ghiaia, paccime, terra e tappeti erbosi. Fiancate tubolari.

Mod.	Cod.	Larghezza	Profondità	Peso
Livella 1200 mm	214020007	1200 mm	1399 mm	95 kg

FORCHE PER BALLE



Mod.	Cod.	Larghezza	Lunghezza denti	Capacità di carico	Peso
Forca balle 2 denti	214100801	880 mm	680 mm	600 kg	38 kg
Forca balle 3 denti	214100805	920 mm	700 mm	700 kg	40 kg
Forca balle XL- 2 denti abbattibili	214100802	860 mm	1400 mm	800 kg	80 kg

FORCHE PER PALLET



Mod.	Cod.	Larghezza	Lunghezza	Capacità di carico	Peso
Kit forche + telaio - 1100 mm - FEM 1	214030101	1196 mm	1100 mm	1000 mm	45 kg
Protezione posteriore per forche pallet	214030201				

PROTEZIONE FORCHE PALLET



PINZA BALLE ROTONDE



Solo multiconnettore richiesto.

Cod.	ø massimo palla	Capacità di sollevamento	Cilindri	Peso
214100806	1200 mm	700 kg	2	173 kg

FORCA LETAME CON TRATTENITORE



Solo multiconnettore richiesto.

Cod.	Larghezza	Lunghezza denti	Cilindri	Peso
214100804	1100 mm	700 mm	1	150 kg

GANCIO TRASPORTO BIG BAG



Cod.	Capacità di sollevamento	Peso
214100012	1100 kg	105 kg

PINZA TRONCHI



Necessario impianto idraulico aggiuntivo 1 D.E.
115300201

Mod.	Cod.	Capacità di carico	Peso
Pinza tronchi con rotore	214100601	1000 kg	120 kg
Supporto spingi tronco	214100603	-	-

SPAZZATRICE



Solo multiconnettore richiesto (vers. standard).

Mod.	Cod.
Inclinazione per spazzatrice	214100202
Cassone scarico idraulico 1500 mm*	214100203
Kit Lavaggio per spazzatrice	214100204
Spazzola laterale per spazzatrice*	214100205

*richiede doppio effetto aggiuntivo

Mod.	Cod.	Spazzola	Largh. Max/di lavoro	Largh. lavoro a 25°	Peso
Spazzatrice 1500 mm	214100201	Ø 500 mm	1650/1500 mm	1370 mm	125 kg

LAMA DA NEVE



Solo multiconnettore richiesto.

Cod.	Larghezza	Altezza	Inclinazione massima	Peso
214100207	175 mm	60 mm	±30°	140 kg

POTASIEPI



Necessario impianto idraulico aggiuntivo
1 D.E. 115300201

Cod.	Lunghezza lama	Max ø di taglio	Angolatura	Peso
214100706	1500 mm	30 mm	225°	200 kg

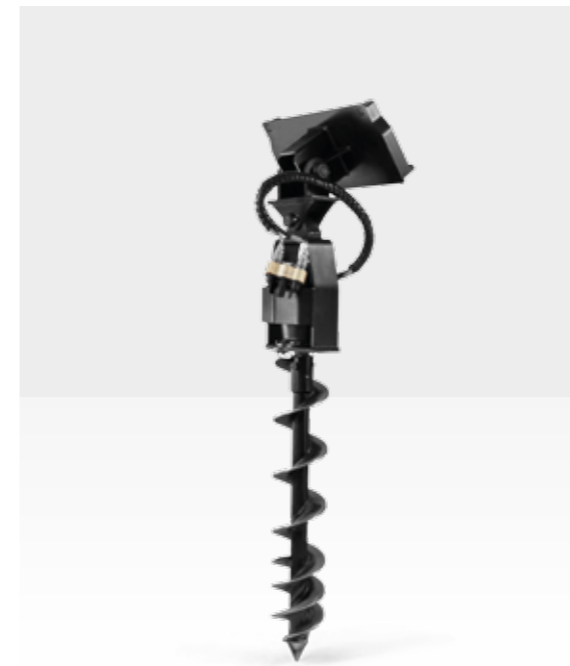
TRINCIAERBA



Solo multiconnettore richiesto.

Mod.	Cod.	Largh. esterna	Largh. taglio	Max largh. taglio	Zappette	Peso
Trincia erba 1100 mm	214100701	1135 mm	980 mm	550 mm	16 (32 blades)	180 kg

TRIVELLA



Solo multiconnettore richiesto.
Coppia 1100 Nm.

Mod.	Cod.	Peso
Trivella c/ punta ø 150 x 1000 mm	214100301	65 kg (rotore)

Punte soft ground - Cod.	ø	Lunghezza	Peso
214100302	150 mm	1000 mm	-
214100303	200 mm	1000 mm	-
214100304	250 mm	1000 mm	-
214100305	300 mm	1000 mm	-
214100306	350 mm	1000 mm	-
214100307	400 mm	1000 mm	-
214100308	500 mm	1000 mm	-

MINIBRACCIO ESCAVATORE



Solo multiconnettore richiesto.

Cod.	Benna	Profondità di scavo	Peso
214100011	250 mm	1400 mm	110 kg

MARTELLO IDRAULICO



Solo multiconnettore richiesto.

Cod.	Impatto	Colpi	ø punta	Peso
214100402	280 J	800-1750 bpm	40 mm	80 kg

Informazioni e immagini presenti in questo documento sono a scopo puramente illustrativo. Il costruttore si riserva la facoltà di modificarle in qualsiasi momento e senza preavviso. © Copyright 2023 - All Rights Reserved - Neomach srl



Via Andrea Palladio, 16
35010 San Giorgio in Bosco (PD) - Italy
T. +39 049 764 91

neomach.com

